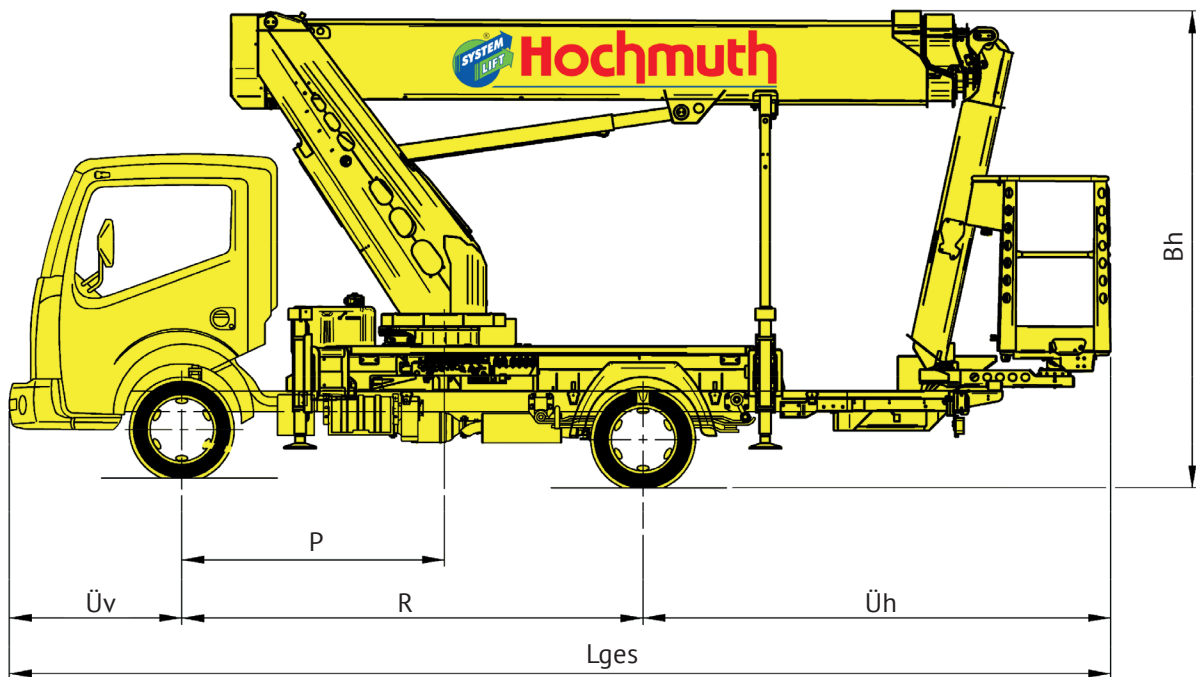


# Ruthmann TBR220

Seite 1/3

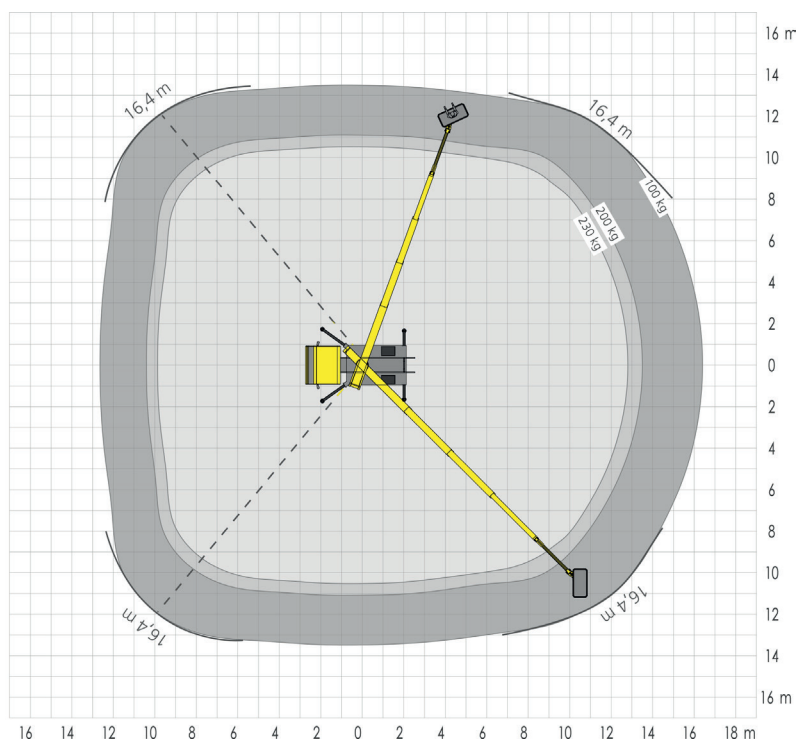
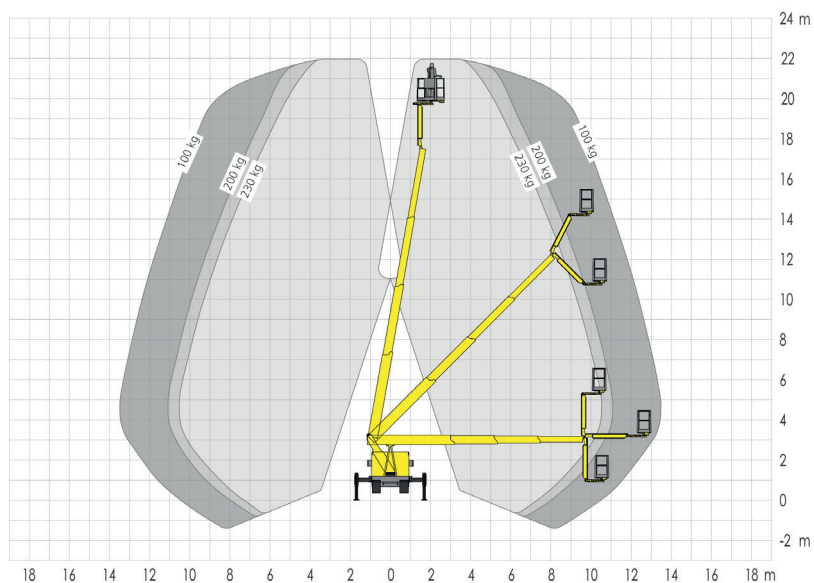


## Technische Daten

### Maße des Gesamtfahrzeuges

Gesamtlänge ( <b>Lges</b> ) in Transportanordnung	6,93 m
Fahrzeugbreite	2,20 m
Bauhöhe ( <b>Bh</b> ) in Transportanordnung	3,01 m
Überhang vorn ( <b>Üv</b> )	1,09 m
Radstand ( <b>R</b> ) des Fahrzeuges	2,90 m
Überhang hinten ( <b>Üh</b> )	2,94 m
Platzierung ( <b>P</b> )	1,65 m

## Ruthmann TBR220



# Ruthmann TBR220

Seite 3/3

## Technische Daten

### Hauptkenndaten



Arbeitshöhe	22,00 m
Plattformhöhe	20,00 m
max. seitliche Reichweite	16,40 m
Arbeitskorbfläche	1,40 x 0,70 m
Korblast	230 kg
Transportlänge	6,93 m
Transportbreite	2,20 m
Transporthöhe	3,01 m
Zulässige Aufstellneigung	5°
Schwenkbereich	450°
Drehwinkel des Rüssels	185°
Abstützbreite beidseitig	3,67 m
Abstützbreite einseitig	2,94 m
Abstützbreite schmal	2,54 m
Führerschein	B / 3
Zulässiges Gesamtgewicht	3.490 kg
Trägerfahrzeug	Nissan Capster



© Hochmuth GmbH & Co. KG 2014. Elektronische und sonstige Vervielfältigung nur mit ausdrücklicher schriftlicher Genehmigung der Hochmuth GmbH & Co. KG. Technische Änderungen bleiben vorbehalten. Maßgeblich sind die Daten im Betriebshandbuch. Für nähere Informationen fragen Sie bitte Ihren Hochmuth-Kundenberater.

[www.hochmuth-gruppe.de](http://www.hochmuth-gruppe.de)