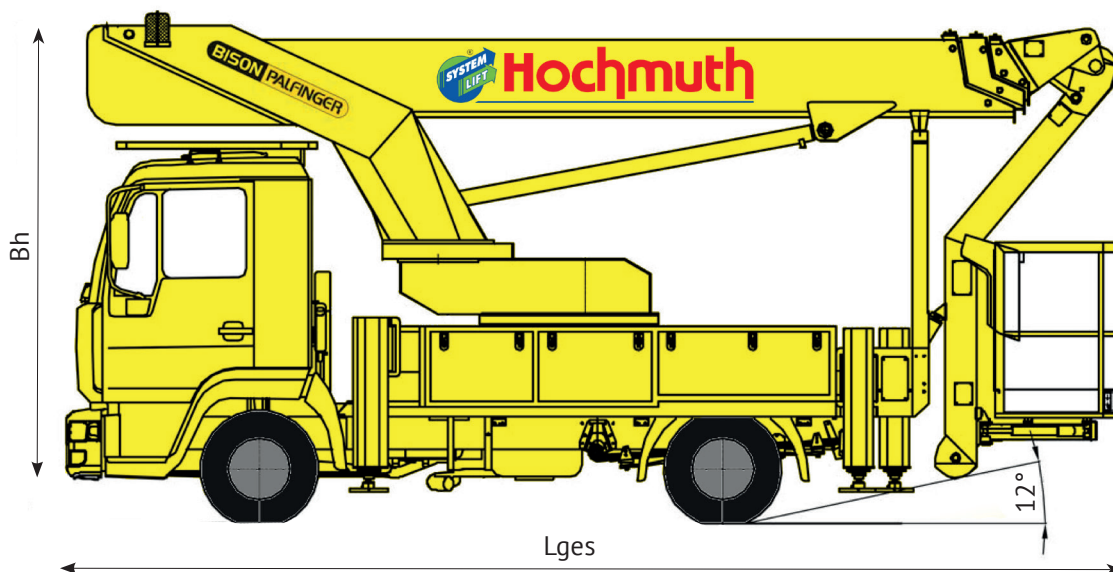


## Palfinger TKA 28 KS

Seite 1/3



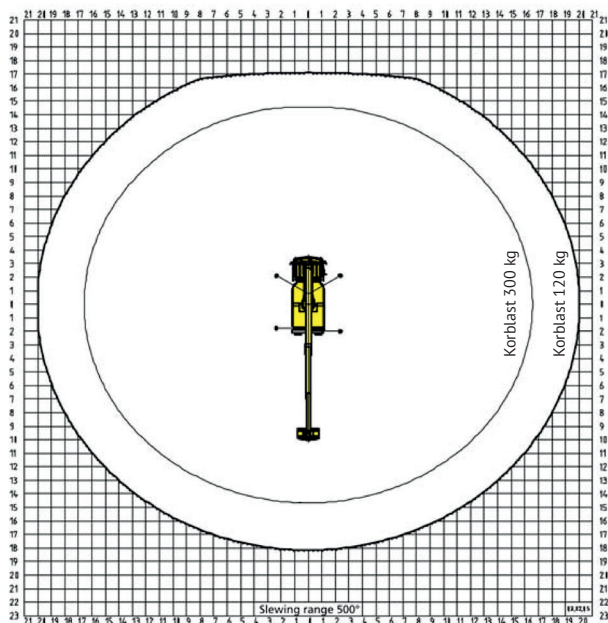
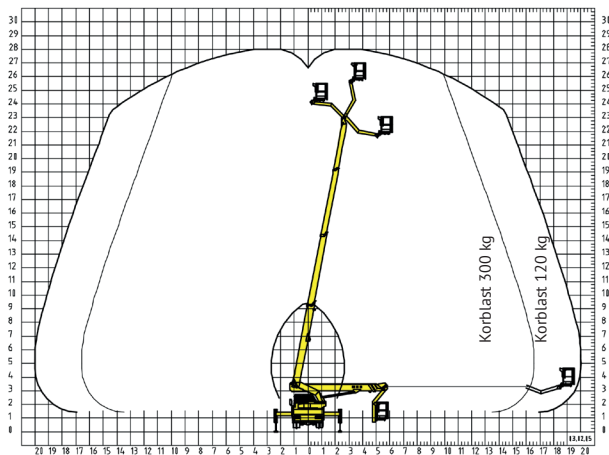
### Technische Daten

#### Maße des Gesamtfahrzeuges

Gesamtlänge ( <b>Lges</b> ) in Transportanordnung	6,85 m
Fahrzeugbreite	2,55 m
Bauhöhe ( <b>Bh</b> ) in Transportanordnung	3,30 m

## Palfinger TKA 28 KS

Seite 2/3



# Palfinger TKA 28 KS

Seite 3/3

## Technische Daten

### Hauptkenndaten



Arbeitshöhe	28,00 m
Plattformhöhe	26,00 m
max. seitliche Reichweite	20,00 m
Arbeitskorbfläche	1,62 x 0,82 m
Korblast	300 kg
Drehbarer Arbeitskorb	ja
Stromversorgung im Korb	220 V
Transportlänge	6,85 m
Transportbreite	2,55 m
Transporthöhe	3,30 m
Abstützbreite voll variabel	2,30 - 4,70 m
Führerschein	3 / C1
Zulässiges Gesamtgewicht	7.500 kg
Trägerfahrzeug	MAN TGL02



© Hochmuth GmbH & Co. KG 2017. Elektronische und sonstige Vervielfältigung nur mit ausdrücklicher schriftlicher Genehmigung der Hochmuth GmbH & Co. KG. Technische Änderungen bleiben vorbehalten. Maßgeblich sind die Daten im Betriebshandbuch. Für nähere Informationen fragen Sie bitte Ihren Hochmuth-Kundenberater.

[www.hochmuth-gruppe.de](http://www.hochmuth-gruppe.de)