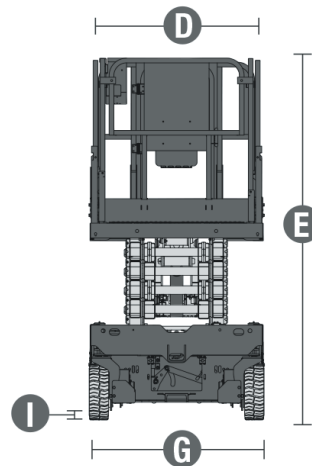
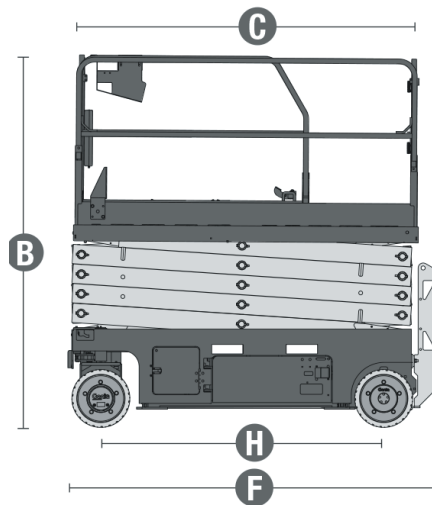
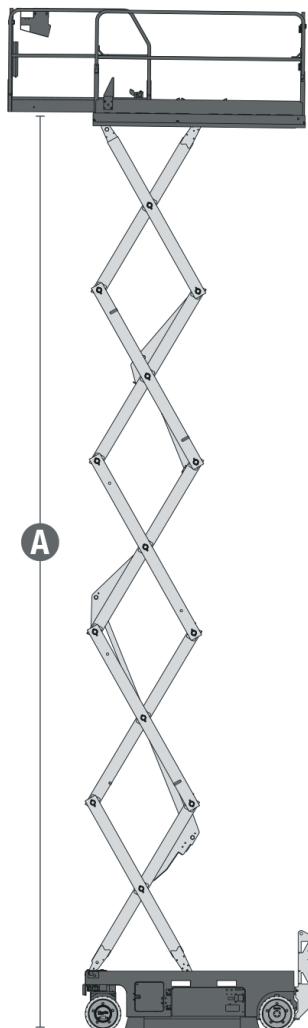


## Genie GS-3232 E-Drive

Seite 1/2



## Genie GS-3232 E-Drive

Seite 2/2

### Technische Daten

*Hauptkenndaten*



Arbeitshöhe	11,78 m
Plattformhöhe	9,78 m
Tragkraft	227 kg
Tragkraft Plattformverlängerung	113 kg
<b>B</b> Plattformhöhe eingefahren	1,32 m
<b>C</b> Plattformlänge/verlängert	2,26/3,18 m
<b>D</b> Plattformbreite	0,81 m
<b>E</b> Gesamthöhe	2,44 m
<b>F</b> Gesamtlänge	2,44 m
<b>G</b> Gesamtbreite	0,81 m
<b>H</b> Radstand	1,85 m
<b>I</b> Bodenfreiheit	0,12 m
Antrieb	Elektro
Steigfähigkeit eingefahren	25 %
Gesamtgewicht	2434 kg



© Hochmuth GmbH & Co. KG 2022 Elektronische und sonstige Vervielfältigung nur mit ausdrücklicher schriftlicher Genehmigung der Hochmuth GmbH & Co. KG. Technische Änderungen bleiben vorbehalten. Maßgeblich sind die Daten im Betriebshandbuch. Für nähere Informationen fragen Sie bitte Ihren Hochmuth-Kundenberater.

[www.hochmuth-gruppe.de](http://www.hochmuth-gruppe.de)